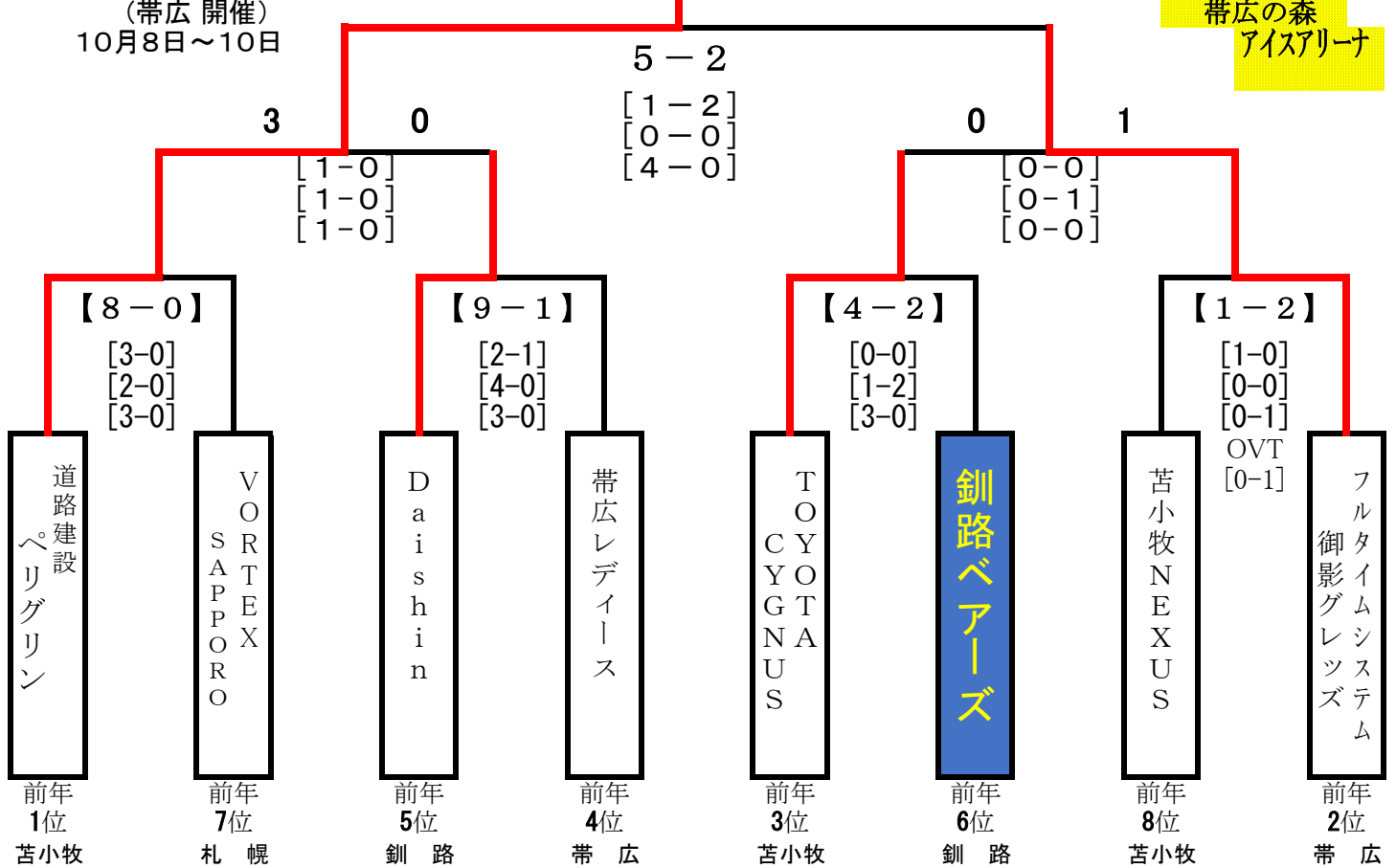


# 2016 オータムレディースカップ

平成28年  
(帯広 開催)  
10月8日~10日

道路建設ペリ格林

全試合  
帯広の森  
アイスアリーナ



3位戦 【0-6】

優勝  
道路建設ペリ格林

準優勝  
FTS御影グレッズ

3位  
TOYOTA CYGNUS

4位  
Daishin

5位  
釧路ベアーズ

6位  
帯広レディース

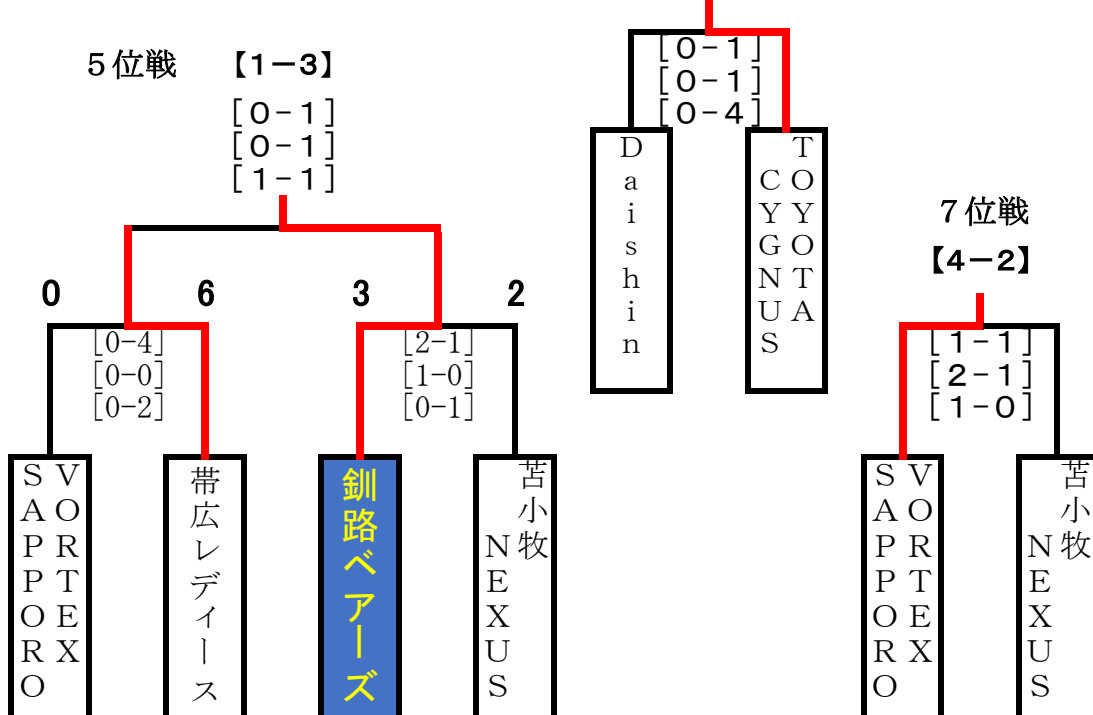
7位  
VORTEX札幌

8位  
苫小牧NEXUS

5位戦 【1-3】

7位戦

【4-2】



# 平成28年度 釧路市内大会

## 釧路アイスホッケー連盟会長杯 9部 A

春採アイスアリーナ

2月28日(火) 負け

釧路ベアーズ	【2-3】	Daishin(A)
1P [1-1] / 2P [0-0] / 3P [1-2]		

3月03日(金) 負け

釧路ベアーズ	【1-2】	Daishin(A)
1P [0-0] / 2P [1-1] / 3P [0-1]		

## 釧路市冬季体育祭アイスホッケー大会 9部 A

春採アイスアリーナ

1月16日(月) 19:40

釧路ベアーズ	【-】	Daishin(A)
中止		

1月17日(火) 19:40

釧路ベアーズ	【-】	Daishin(A)
中止		

## 釧路市教育長杯アイスホッケー大会 9部 A

春採アイスアリーナ

11月01日(火) 勝利

釧路ベアーズ	【1-0】	Daishin(A)
1P [0-0] / 2P [0-0] / 3P [0-0] / 延長戦 [1-0]		

11月17日(木) 負け

釧路ベアーズ	【0-4】	Daishin(A)
1P [0-0] / 2P [0-3] / 3P [0-1]		

# 第30回 道新杯争奪 全道女子アイスホッケー大会 (A)

(釧路 開催)

平成28年11月04日(金)～06日(日)

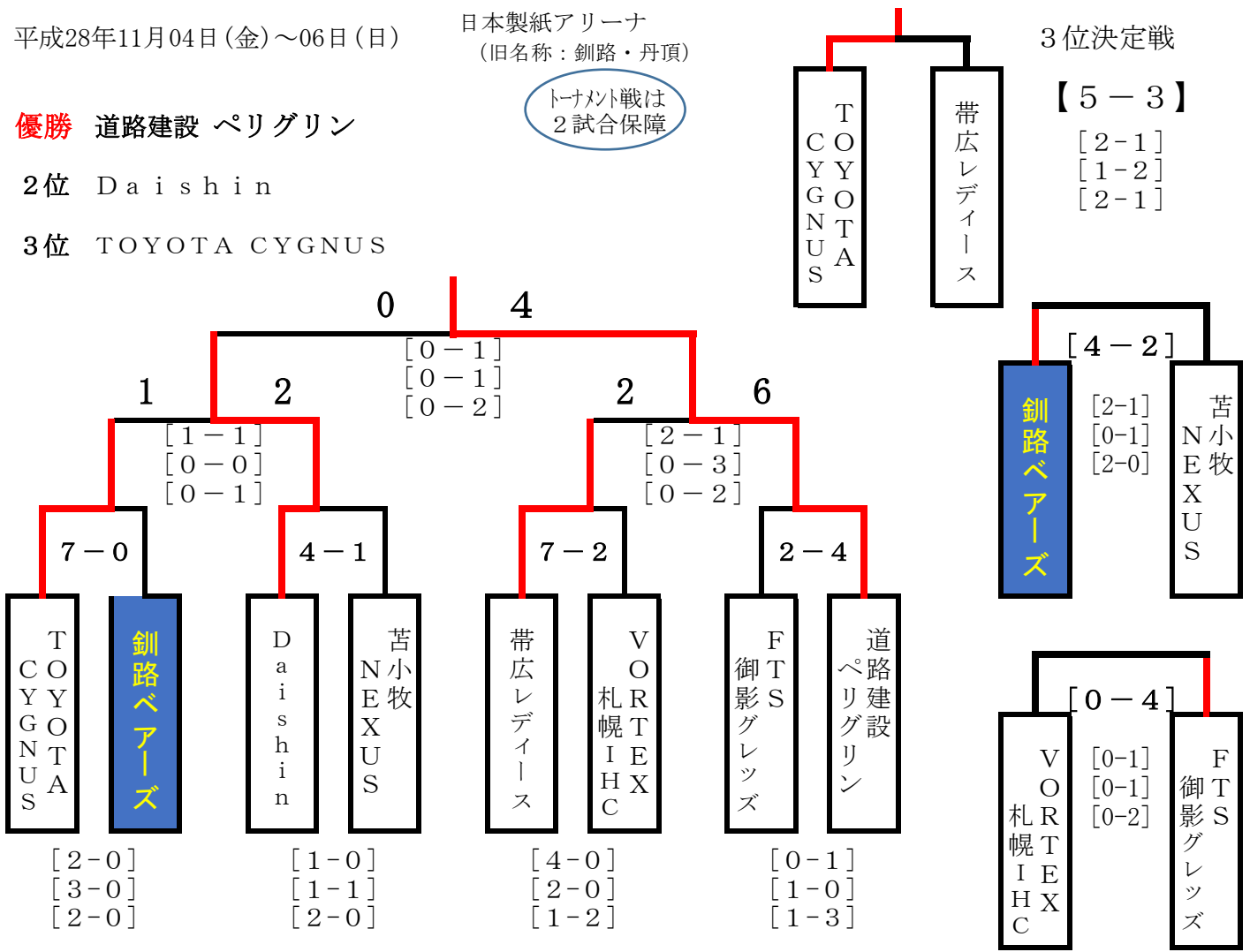
日本製紙アリーナ  
(旧名称：釧路・丹頂)

トナメント戦は  
2試合保障

**優勝** 道路建設 ペリグリン

2位 Daishin

3位 TOYOTA CYGNUS



\*\*\*\*\*

# 第21回 道新杯争奪 全道女子アイスホッケー大会 (B)

(釧路 開催)

**優勝**

真駒内レディース

レッドトレジャー	0	[0-0] [0-1] [0-0]	1	真駒内レディース
真駒内レディース	1 (GWS)	[0-0] [0-0] [0-0] [0-0]	0	札幌インフィニティーズ
札幌インフィニティーズ	5	[1-0] [3-0] [1-0]	0	レッドトレジャー

# 第23回 浦幌町長杯争奪東北海道選抜女子アイスホッケー大会

浦幌町アイスアリーナ

優勝		釧路ベアーズ				2016 平成28年11月12日・13日				勝ち点	得失点	総得点	順位
A グループ		FTS 御影グレッズ	Daishin	帯広レディース	釧路ベアーズ								
		FTS 御影グレッズ		3-0	1-0	1-1	7	4	5	2			
		Daishin	0-3		1-2	1-6	0	-9	2	4			
		帯広レディース	0-1	2-1		2-3	3	-1	4	3			
		釧路ベアーズ	1-1	6-1	3-2		7	6	10	1			

優勝		レッドトレジャー				2016 平成28年11月12日・13日				勝ち点	得失点	総得点	順位
B グループ		レッドトレジャー	帯広 畜産大学	TRUST (釧路)	教育大学 釧路校								
		レッドトレジャー		5-0	4-0	13-0	9	20	22	1			
		帯広 畜産大学	0-5		1-4	3-1	3	-6	4	3			
		TRUST (釧路)	2-4	4-1		10-0	6	11	16	2			
		教育大学 釧路校	0-13	1-3	0-10		0	-25	1	4			

# 第5回 女子日本アイスホッケーリーグ (1次リーグ)

2016-17  
SMILE JAPAN LEAGUE

沼ノ端スケートセンター：新ときわスケートセンター

平成28年12月2日(金)～4日(日)

Aプール	SEIBU プリンセスラビッツ	Daishin (A)	道路建設 ペリグリン	フルタイムシステム 御影グレッズ	勝	OT勝 GWS勝	OT敗 GWS敗	敗	勝点	得点	失点	得失点差
SEIBU プリンセスラビッツ		【 6-1 】 [2-1] [3-0] [1-0]	【 2-1 】 [1-0] [1-1] [0-0]	【 1-0 】 [0-0] [0-0] [1-0]	3					9	2	7
Daishin (A)	【 1-6 】 [1-2] [0-3] [0-1]		【 1-4 】 [0-2] [0-2] [1-0]	【 1-3 】 [1-0] [0-1] [0-2]			3			3	13	-10
道路建設 ペリグリン	【 1-2 】 [0-1] [1-1] [0-0]	【 4-1 】 [2-0] [2-0] [0-1]		【 2-1 】 [1-0] [0-1] [0-0] OVT [1-0]	1	1		1		7	4	3
フルタイムシステム 御影グレッズ	【 0-1 】 [0-0] [0-0] [0-1]	【 3-1 】 [0-1] [1-0] [2-0]	【 1-2 】 [0-1] [1-0] [0-0] OVT [0-1]		1		1	1		4	4	0
1次リーグ順位	1位	SEIBU プリンセスラビッツ	2位	道路建設 ペリグリン	3位	FTS 御影グレッズ			4位	Daishin (A)		

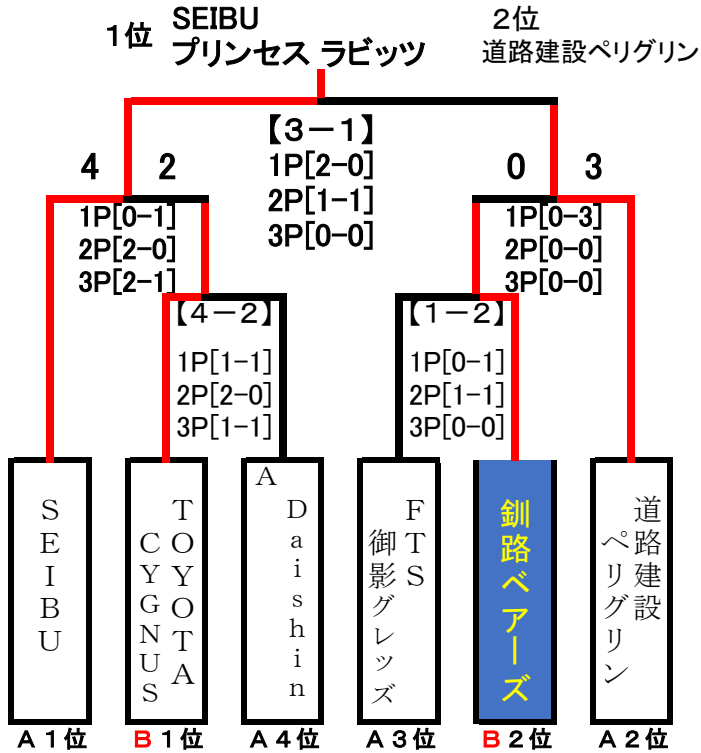
Bプール	TOYOTA CYGNUS	釧路ベアーズ	帯広レディース	八戸レッズ	勝	OT勝 GWS勝	OT敗 GWS敗	敗	勝点	得点	失点	得失点差
TOYOTA CYGNUS		【 5-3 】 [2-0] [2-0] [1-3]	【 3-2 】 [0-2] [0-0] [2-0] OVT [1-0]	【 7-0 】 [1-0] [2-0] [4-0]	2	1				15	5	10
釧路ベアーズ	【 3-5 】 [1-0] [0-0] [2-0]		【 3-0 】 [1-0] [0-0] [2-0]	【 3-1 】 [1-0] [1-1] [1-0]	2			1		9	6	3
帯広レディース	【 2-3 】 [2-0] [0-0] [0-2] OVT [0-1]	【 0-3 】 [0-1] [0-0] [0-2]		【 4-1 】 [3-0] [1-0] [0-1]	1		1	1		6	7	-1
八戸レッズ	【 0-7 】 [0-1] [0-2] [0-4]	【 1-3 】 [0-1] [1-1] [0-1]	【 1-4 】 [0-3] [0-1] [1-0]					3		2	14	-12
1次リーグ順位	1位	TOYOTA CYGNUS	2位	釧路ベアーズ	3位	帯広レディース			4位	八戸レッズ		

Cプール	VORTEX SAPPORO IHC	札幌 インフィニティーズ	苫小牧 NEXUS	Daishin (B)	勝	OT勝 GWS勝	OT敗 GWS敗	敗	勝点	得点	失点	得失点差
VORTEX SAPPORO IHC		【 2-1 】 [1-1] [1-0] [0-0]	【 0-4 】 [0-2] [0-0] [0-2]	【 5-1 】 [2-0] [2-0] [1-1]	2			1		7	6	1
札幌 インフィニティーズ	【 1-2 】 [1-1] [0-1] [0-0]		【 0-3 】 [0-1] [0-1] [0-1]	【 1-2 】 [0-1] [0-1] [1-0]				3		2	7	-5
苫小牧 NEXUS	【 4-0 】 [2-0] [0-0] [2-0]	【 3-0 】 [1-0] [1-0] [1-0]		【 3-0 】 [1-0] [0-0] [2-0]	3					10	0	10
Daishin (B)	【 1-5 】 [0-2] [0-2] [1-1]	【 2-1 】 [1-0] [1-0] [0-1]	【 0-3 】 [0-1] [0-0] [0-2]		1			2		3	9	-6
1次リーグ順位	1位	苫小牧 NEXUS	2位	VORTEX SAPPORO IHC	3位	Daishin (B)			4位	札幌 インフィニティーズ		

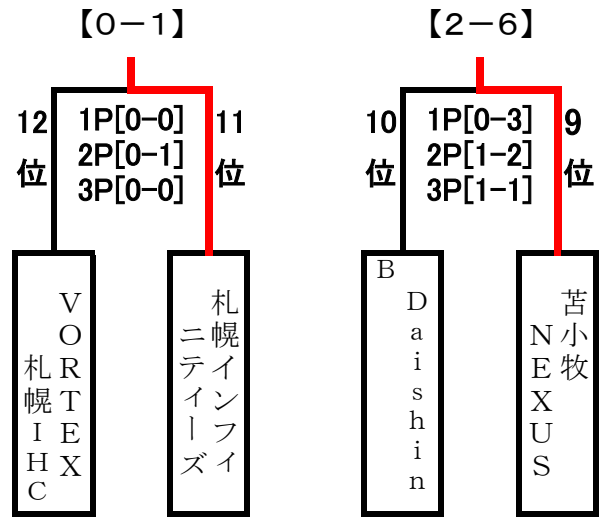
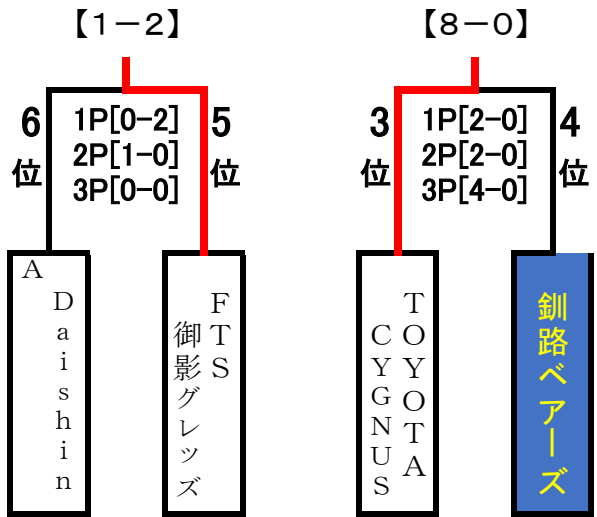
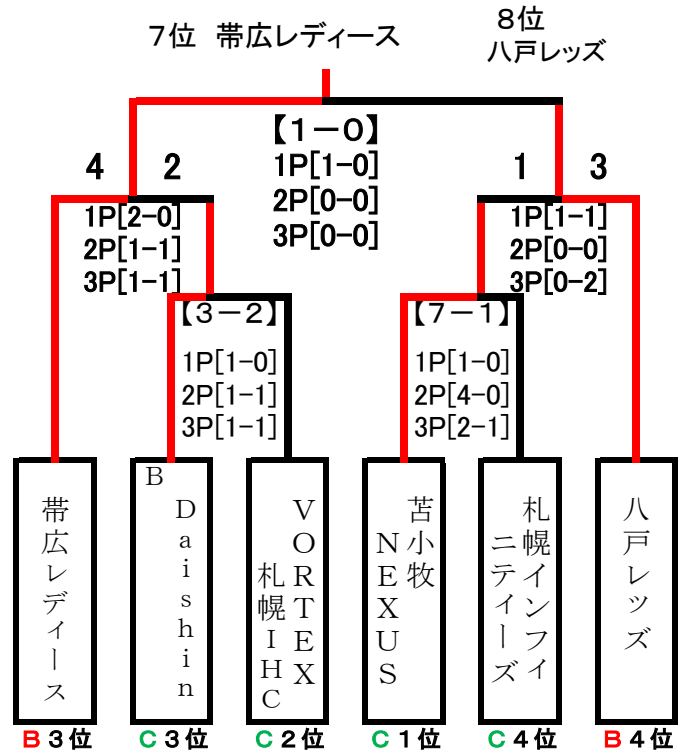
# 第5回 女子日本アイスホッケーリーグ (ファイナル)

平成29年3月10日(金)~12日(日)  
開催地: 釧路市

## 決勝トーナメント



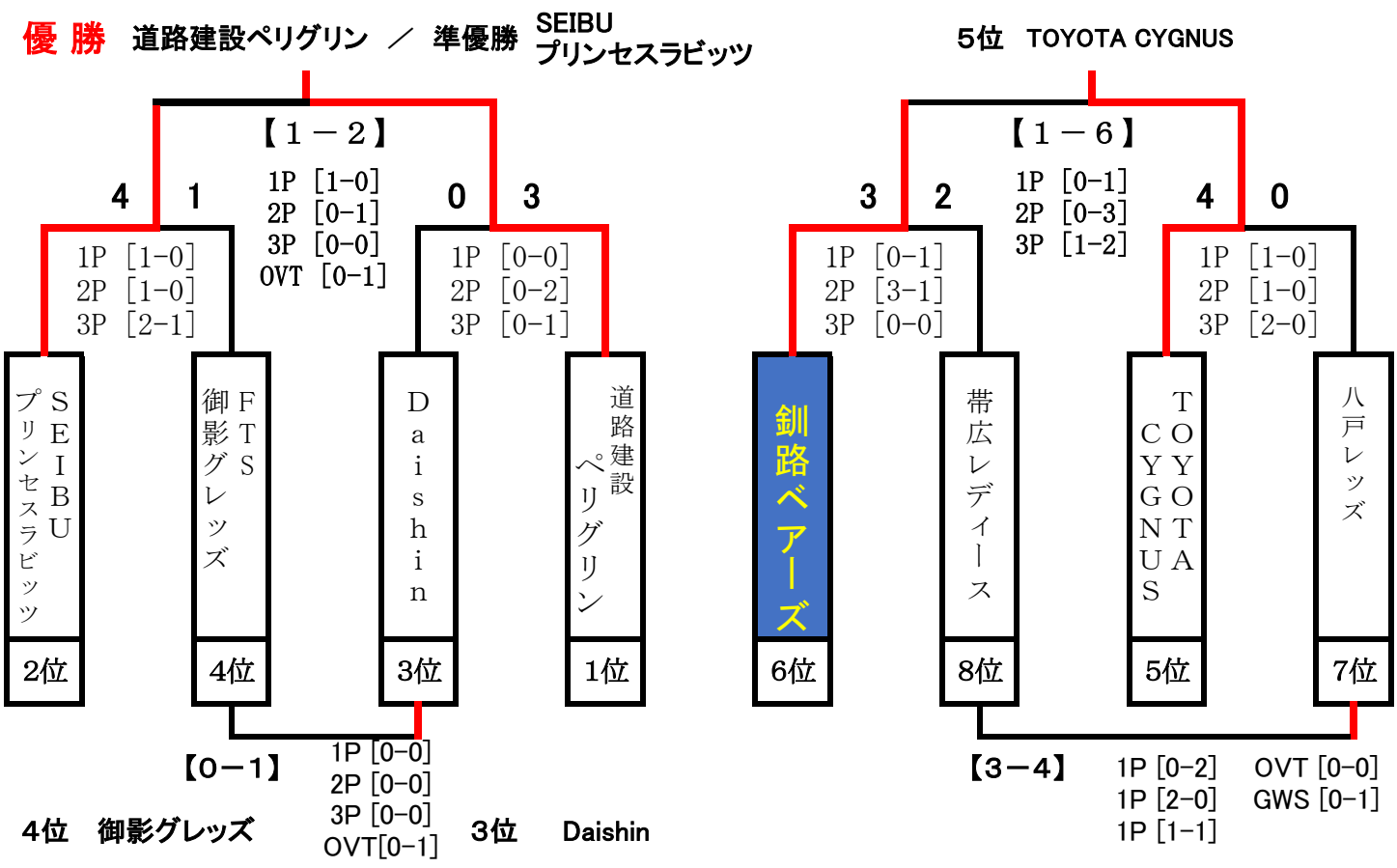
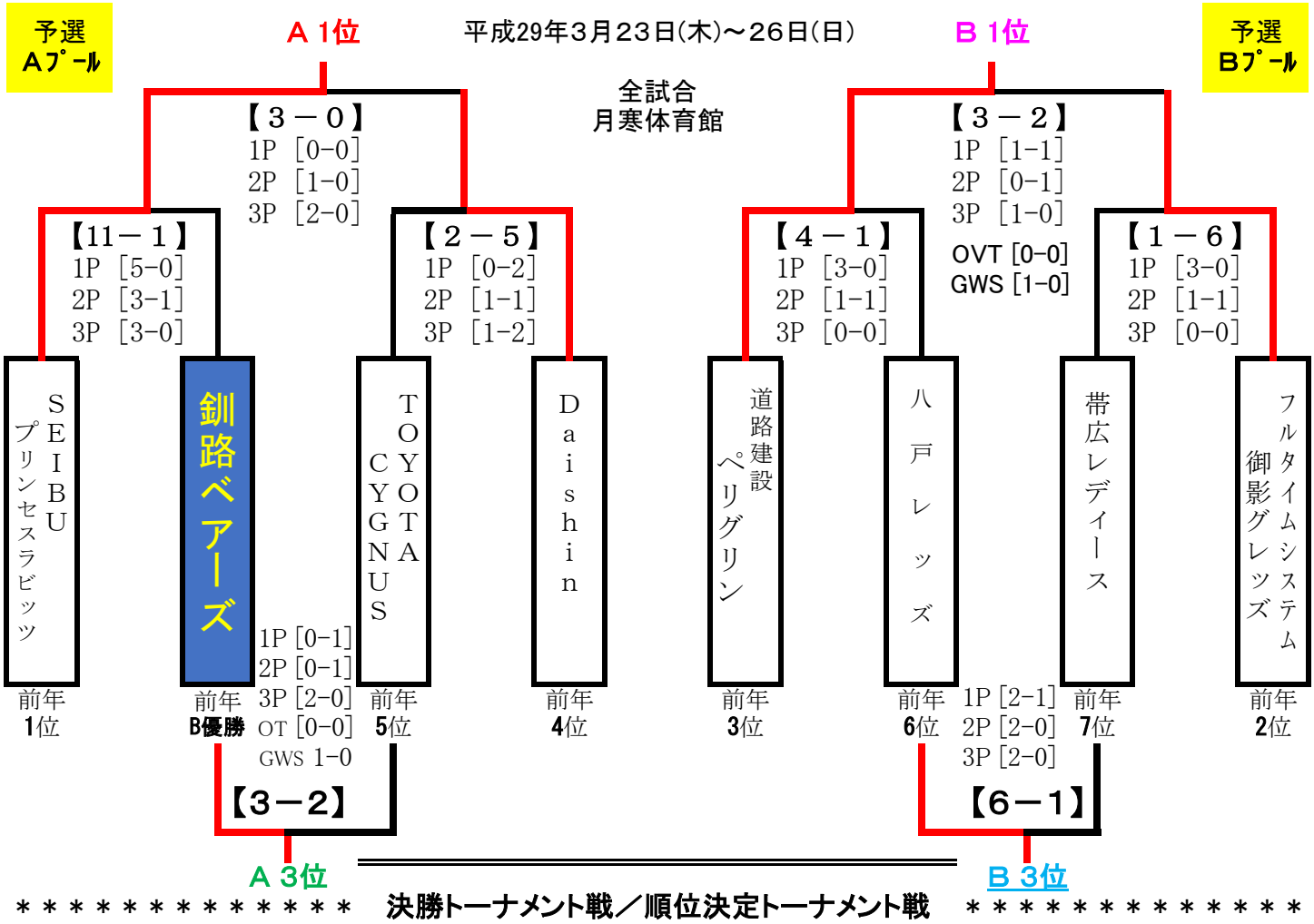
## 順位トーナメント



## 最終成績

1位	SEIBU プリンセスラビッツ	2位	道路建設 ペリグリン	3位	TOYOTA COYGONUS	4位	釧路ベアーズ
5位	FTS御影グレッズ	6位	Daishin (A)	7位	帯広レディース	8位	八戸レッズ
9位	苫小牧NEXUS	10位	Daishin (B)	11位	札幌インフィニティ	12位	VORTEX札幌IHC

第36回 全日本女子アイスホッケー選手権大会 (A) : 札幌市開催

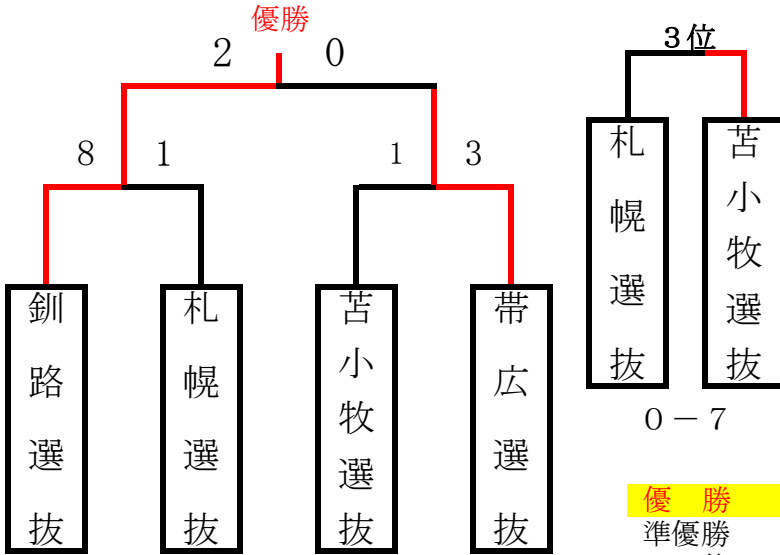


# 第8回 全道選抜中学生女子アイスホッケー大会

苫小牧市開催

平成28年12月10日・11日

釧路ベアーズ 選抜選手



FW 菅原千晴



FW 青木華

優勝 釧路選抜  
準優勝 帯広選抜  
3位 苫小牧選抜

試合会場は  
全て  
白鳥王子  
アイスアリーナ

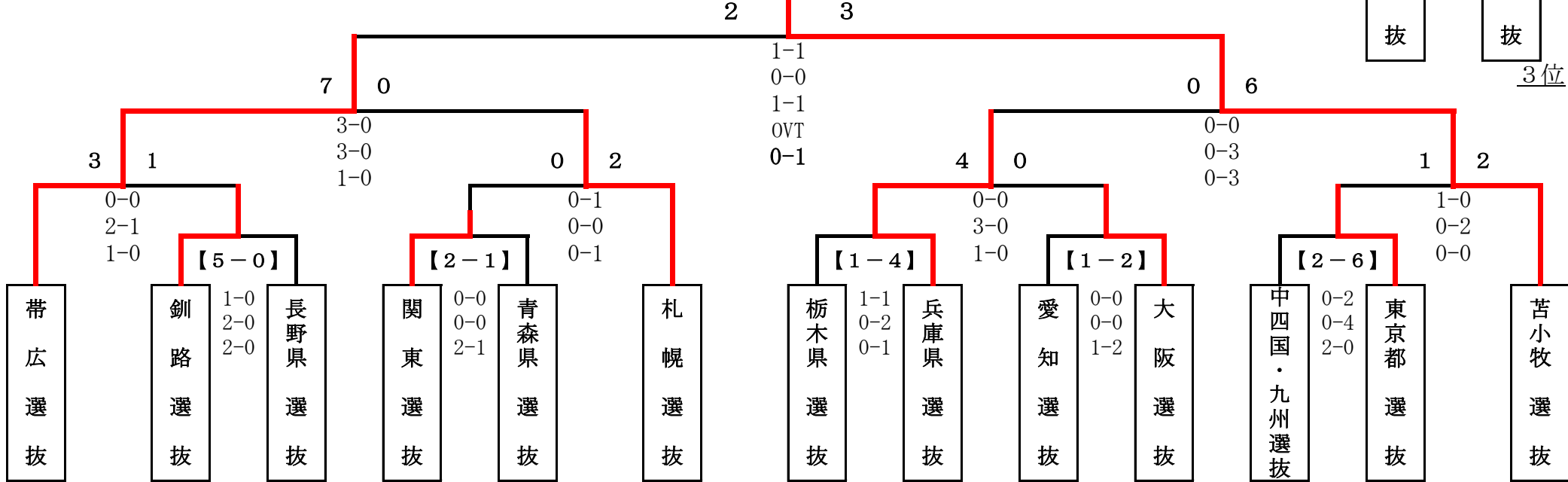
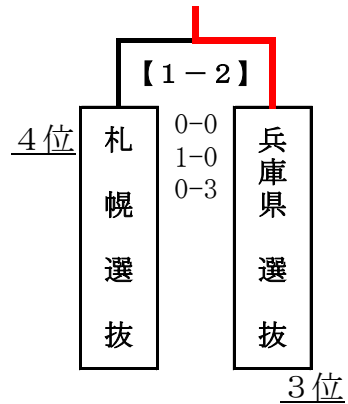


第11回 日光杯 全日本女子 中学・高校生アイスホッケー大会

平成28年

12月24日(土)~26日(月)

**優勝** 苫小牧 選 抜  
準優勝 帯 広 選 抜

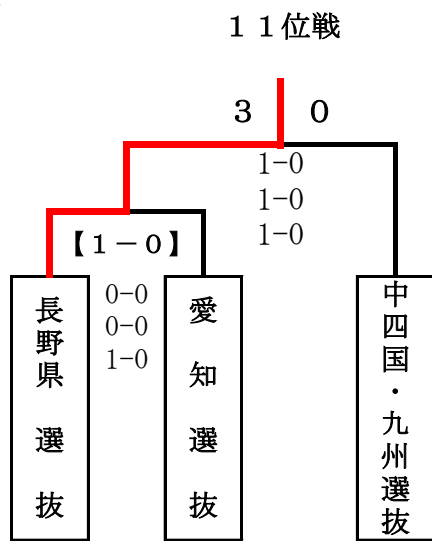
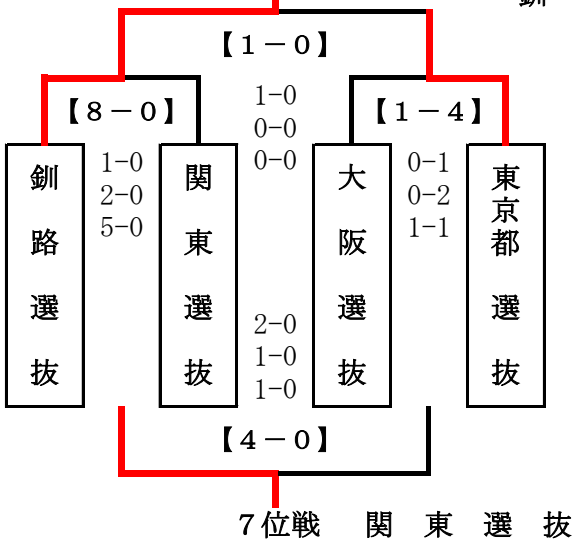
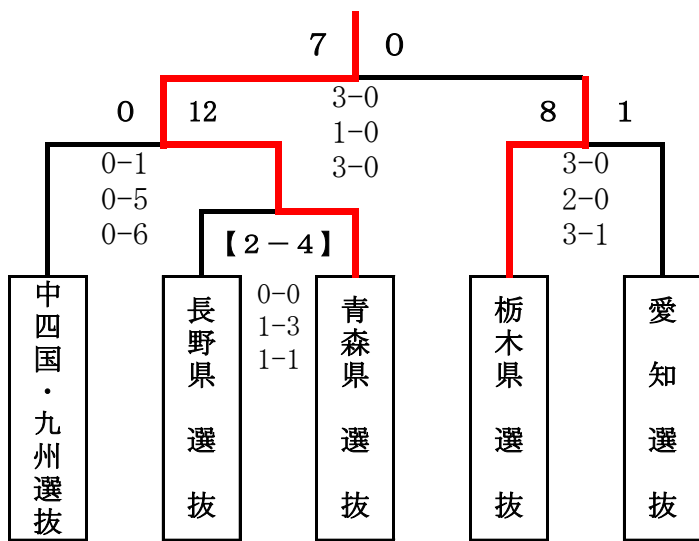


\*\*\*\*\*

9位戦 青森県 選 抜

5位戦 釧路 選 抜

長野県 選 抜



\*\*\*\*\*

優 勝

準優勝

3 位

4 位

5 位

- 苫小牧 選 抜
- 帯 広 選 抜
- 兵 庫 県 選 抜
- 札 幌 選 抜
- 釧 路 選 抜

6 位

7 位

8 位

9 位

10 位

- 東 京 都 選 抜
- 関 東 選 抜
- 大 阪 選 抜
- 青 森 県 選 抜
- 栃 木 県 選 抜

11 位

12 位

13 位

- 長 野 県 選 抜
- 中 四 国 ・ 九 州 選 抜
- 愛 知 選 抜

\*\*\*\*\*

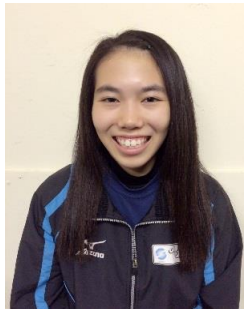
釧路ベアーズ : 釧路選抜メンバー



GK  
佐藤めい



小西あゆみ



薮田瑞穂



菅野友花



菅原千晴



青木華

# 第21回 全日本女子アイスホッケー選手権大会 (B)

栃木県 日光 開催

平成29年2月24日～26日

**優勝** 苫小牧ネクサス

準優勝 VORTEX 札幌

**【5-0】**

1p [3-0]  
2p [2-0]  
3p [0-0]

3位

札幌  
インフィニティーズ

クイーンベアーズ

1 4

1p [0-0]  
2p [1-2]  
3p [0-2]

**【2-0】**

1p [1-0]  
2p [1-0]  
3p [0-0]

**【10-0】**

1p [3-0]  
2p [2-0]  
3p [5-0]

**【4-6】**

1p [1-1]  
2p [3-3]  
3p [0-2]

**【0-6】**

1p [0-1]  
2p [0-3]  
3p [0-2]

**【1-0】**

1p [0-0]  
2p [1-0]  
3p [0-0]

**【2-5】**

1p [1-2]  
2p [1-1]  
3p [0-2]

11-0  
1P[4-0]  
2P[2-0]  
3P[5-0]

0-9  
1P[0-5]  
2P[0-3]  
3P[0-1]

1-3  
1P[0-2]  
2P[0-0]  
3P[1-1]

0-13  
1P[0-6]  
2P[0-4]  
3P[0-3]

18-1  
1P[8-0]  
2P[4-1]  
3P[6-0]

0-1 <sup>GW</sup><sub>S</sub>  
1P[0-0]  
2P[0-0]  
3P[0-0]  
OVT[0-0]

2-4  
1P[1-0]  
2P[1-2]  
3P[0-2]

0-23  
1P[0-9]  
2P[0-8]  
3P[0-6]

VORTEX  
STAPORO  
札幌

臨海レディーズ  
大阪

メジャースケート  
トウキョウ  
東京

広島コレクターズ  
広島

ハセガワ  
ウイッチーズ  
神奈川

軽井沢  
フェアリーズ  
長野

ミネルヴァ福岡  
福岡

札幌  
インフィニティーズ  
札幌

クイーンベアーズ  
東京

レディーズラビッツ  
宮崎

西宮アイスホッケー  
クラブ  
兵庫

真駒内レディーズ  
札幌

FIORÉ  
TORSPO  
愛知

H.C.日光アイス  
バックスレディーズ  
栃木

ウエンディーズ  
福岡

苫小牧ネクサス  
苫小牧